



Ober- und Unterthekengeräte
Trockenkühlung **Premix**

OTZG AT 70
Austria PEM



Abb. blau/weiß (Option)

Elektrische Anschlusswerte:	230 V / 50 Hz / 2,5 A / 450 W
Zapfbereit in:	5 Minuten
Zapfleistung:	37 l/h / 818 W
B/T/H:	315/525/360 mm
Maße der Tropfschale (B/T/H):	270/146/56 mm
Gewicht:	45 kg

Bezeichnung	Ausführung	Hahn	Art.-Nr.
OTZG AT 70 (3/8 PS)	Edelstahl, mit eingehängter Tropfschale u. Manometer	5 Rapid-Hähne	08-0306M0950

OTZG AT 95
Austria PEM



Abb. blau/weiß (Option)

Elektrische Anschlusswerte:	230 V / 50 Hz / 3,5 A / 600 W
Zapfbereit in:	5 Minuten
Zapfleistung:	56 l/h / 1237 W
B/T/H:	640/570/410 mm
Maße der Tropfschale (B/T/H):	440/160/50 mm
Gewicht:	60 kg

Bezeichnung	Ausführung	Hahn	Art.-Nr.
OTZG AT 95 (2/3 PS)	Edelstahl, mit eingehängter Tropfschale u. Manometer	6 Rapid-Hähne	08-0502M0960

UTK AT 70
PEM



Elektrische Anschlusswerte:	230 V / 50 Hz / 2,5 A / 450 W
Zapfbereit in:	5 Minuten
Zapfleistung:	37 l/h / 818 W
B/T/H:	385/445/370 mm
Gewicht:	45 kg

Bezeichnung	Ausführung	leitig	Art.-Nr.
UTK AT 70 (3/8 PS)	oben abblasend, 1 Getränkeköhlschlange 7 i.D., 4 Getränkeköhlschlangen 5 i.D.	5	08-4301-0050

UTK AT 90
Boston PEM



Elektrische Anschlusswerte:	230 V / 50 Hz / 3,4 A / 600 W
Zapfbereit in:	5 Minuten
Zapfleistung:	56 l/h / 1237 W
B/T/H:	340/360/590 mm
B/T/H mit Begleitkühlpumpe:	340/360/680 mm
Gewicht:	71 kg

Bezeichnung	Ausführung	leitig	Förderleistung		Art.-Nr.
			H m	L m	
UTK AT 90 (2/3 PS)	1 Getränkeköhlschlange 7 i.D.,	6	-	-	08-4504-0060
	5 Getränkeköhlschlangen 5 i.D. Begleitkühlpumpe	6	6,0	20,0	08-4504A0060

Der UTK AT 90, Typ Boston, ist mit einem eingegossenen, gekühlten Ausgleichsbehälter ausgestattet. Ein- und Ausgang der Getränkeschlangen ist oben.



Ober- und Unterthekengeräte
Trockenkühlung **Premix**

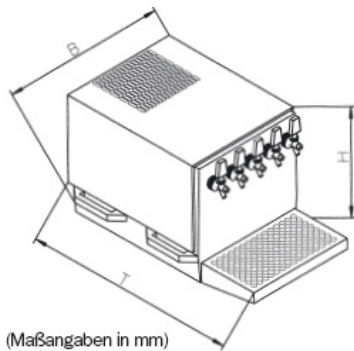
UTK AT 95
PEM



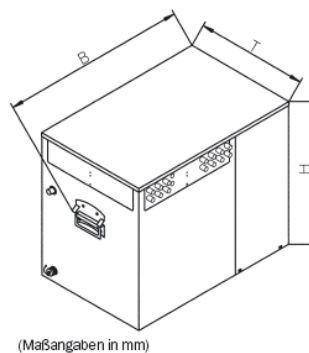
Elektrische Anschlusswerte:	230 V / 50 Hz / 3,5 A / 600 W
Zapfbereit in:	5 Minuten
Zapfleistung:	56 l/h / 1237 W
B/T/H:	555/365/410 mm
Gewicht:	60 kg

Bezeichnung	Ausführung	leitig (5 i.D.)	Art.-Nr.
UTK AT 95 (2/3 PS)	stirnseitig abblasend	6	08-4510-0060

Maßzeichnung
Oberthekenkühlgeräte



Maßzeichnung
Unterthekenkühlgeräte



Alle Oberthekenkühlgeräte sind mit Manometer, einhängbarer Edelstahl-Tropfschale und Premix-Zapfhähnen ausgestattet.



Unterthekengeräte
Wasserbadkühlung **Premix**

UTK AN 20
PEM



Elektrische Anschlusswerte:	230 V / 50 Hz / 1,4 A / 250 W
Zapfbereit in:	100 Minuten
Zapfleistung:	15 l/h / 331 W
Wasserbad:	6 l
Eisbankgewicht:	2,3 kg
B/T/H:	297/390/330 mm
Gewicht:	24 kg

Bezeichnung	Ausführung	leitig (5 i.D.)	Förderleistung		Art.-Nr.
			H m	L m	
UTK AN 20 (1/6 PS)	stirnseitig abblasend, Begleitkühlpumpe	5	1,1	-	09-4104R0050
		5	4,0	15,0	09-4104N0050

Ausgestattet mit ausgeführten Kühlschlangen (1/2" Bördeladapter auf dem Außengehäuse)

UTK AN 35
PEM



Elektrische Anschlusswerte:	230 V / 50 Hz / 1,6 A / 280 W
Zapfbereit in:	120 Minuten
Zapfleistung:	22 l/h / 486 W
Wasserbad:	13 l
Eisbankgewicht:	4,0 kg
B/T/H:	492/302/420 mm
Gewicht:	28 kg

Bezeichnung	Ausführung	leitig (5 i.D.)	Förderleistung		Art.-Nr.
			H m	L m	
UTK AN 35 (1/5 PS)	stirnseitig abblasend, Begleitkühlpumpe	6	6,0	20,0	09-4109A0060

UTK AN 60
PEM



Elektrische Anschlusswerte:	230 V / 50 Hz / 2,5 A / 440 W
Zapfbereit in:	70 Minuten
Zapfleistung:	28 l/h / 619 W
Wasserbad:	10,5 l
Eisbankgewicht:	3,5 kg
B/T/H:	310/480/370 mm
Gewicht:	33 kg

Bezeichnung	Ausführung	leitig (5 i.D.)	Förderleistung		Art.-Nr.
			H m	L m	
UTK AN 60 (1/3 PS)	stirnseitig abblasend, Begleitkühlpumpe	6	6,0	20,0	09-4202A0060
		7	6,0	20,0	09-4202A0070

UTK AN 70
Mini PEM



Elektrische Anschlusswerte:	230 V / 50 Hz / 2,5 A / 450 W
Zapfbereit in:	135 Minuten
Zapfleistung:	32 l/h / 707 W
Wasserbad:	16 l
Eisbankgewicht:	5 kg
B/T/H:	515/315/450 mm
Gewicht:	38 kg

Bezeichnung	Typ	Ausführung	leitig (5 i.D.)	Förderleistung		Art.-Nr.
				H m	L m	
UTK AN 70 (3/8 PS)	Mini PEM	stirnseitig abblasend, Begleitkühlpumpe	6	6,0	20,0	09-4301A0060
			7	6,0	20,0	09-4301A0070



Unterthekengeräte
Wasserbadkühlung **Premix**

UTK AN 70
Medi PEM



Elektrische Anschlusswerte:	230 V / 50 Hz / 2,5 A / 450 W
Zapfbereit in:	140 Minuten
Zapfleistung:	32 l/h / 707 W
Wasserbad:	27 l
Eisbankgewicht:	8 kg
B/T/H:	560/370/480 mm
Gewicht:	43 kg

Bezeichnung	Typ	Ausführung	leitig (5 i.D.)	Förderleistung		Art.-Nr.
				H m	L m	
UTK AN 70 (3/8 PS)	Medi PEM	stirnseitig abblasend, Begleitkühlpumpe	6	6,0	20,0	09-4302A0060

UTK AN 90
Medi PEM



Elektrische Anschlusswerte:	230 V / 50 Hz / 3,7 A / 650 W
Zapfbereit in:	125 Minuten
Zapfleistung:	49 l/h / 1082 W
Wasserbad:	27 l
Eisbankgewicht:	8 kg
B/T/H:	560/370/480 mm
Gewicht:	43 kg

Bezeichnung	Typ	Ausführung	leitig (5 i.D.)	Förderleistung		Art.-Nr.
				H m	L m	
UTK AN 90 (2/3 PS)	Medi PEM	stirnseitig abblasend, Begleitkühlpumpe	6	6,0	20,0	09-4503A0060
			7	6,0	20,0	09-4503A0070
			10	6,0	20,0	09-4503A0090

UTK AN 190
Powerkühler PEM



Elektrische Anschlusswerte:	230 V / 50 Hz / 7,5 A / 1350 W
Zapfbereit in:	170 Minuten
Zapfleistung:	100 l/h / 2209 W
Wasserbad:	67 l
Eisbankgewicht:	25 kg
B/T/H:	530/980/650 mm
Gewicht:	91 kg

Bezeichnung	Typ	Ausführung	leitig (5 i.D.)	Förderleistung		Art.-Nr.
				H m	L m	
UTK AN 190 (2x2/3 PS = 1.1/3 PS)	Powerkühler PEM	stirnseitig abblasend, Begleitkühlpumpe	6	6,0	20,0	09-6902A0060

Ausgestattet mit 2 unabhängig voneinander angesteuerten Kältekreisläufen.
Wahlweise Eisbankbetrieb oder Thermostatsteuerung möglich

Bei den **Unterthekenkühlern Premix** ist durch die verschraubte Frontplatte der Kühlschlangenkorb komplett auswechselbar.



Unterthekengeräte
Wasserbadkühlung **Postmix**

UTK AN 70
Mini POM



Elektrische Anschlusswerte:	230 V / 50 Hz / 2,5 A / 450 W
Zapfbereit in:	135 Minuten
Zapfleistung:	32 l/h / 707 W
Wasserbad:	16 l
Eisbankgewicht:	5 kg
B/T/H:	515/315/450 mm
Gewicht:	38 kg

Bezeichnung	Typ	Ausführung	leitig	Förderleistung		Art.-Nr.
				H m	L m	
UTK AN 70 (3/8 PS)	Mini POM	stirnseitig abblasend, Begleitkühlpumpe	6	6,0	20,0	09-5301A0060

UTK AN 90
Medi POM



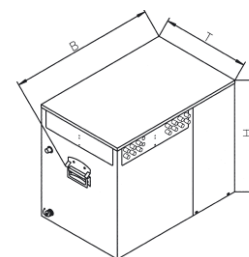
Elektrische Anschlusswerte:	230 V / 50 Hz / 3,7 A / 650 W
Zapfbereit in:	125 Minuten
Zapfleistung:	49 l/h / 1082 W
Wasserbad:	27 l
Eisbankgewicht:	8 kg
B/T/H:	560/370/480 mm
Gewicht:	43 kg

Bezeichnung	Typ	Ausführung	leitig	Förderleistung		Art.-Nr.
				H m	L m	
UTK AN 90 (2/3 PS)	Medi POM	stirnseitig abblasend, Begleitkühlpumpe	6	6,0	20,0	09-5501A0060

Die **Postmix-Unterthekenkühler** sind vorgesehen für den Anschluss an Warmkarbonatoren.

Sie sind ausgestattet mit Rührwerksmotorpumpen und ausgeführten Kühlschlangen 1/2" BSF, davon:

- 1 Wasserschlange
- 1 Stillwasserschlange
- 4 Sirupschlangen



(Maßangaben in mm)

Der Kühlschlangenkorb ist durch die verschraubte Frontplatte komplett auswechselbar. Durch Drehung des Kühlschlangenkorb können die Anschlüsse wahlweise stirnseitig oder längsseits gesetzt werden.