



# Bedienungsanleitung

## Bier/Premix/Postmix/Kombi Verwendungsfertige Anlagen Nasskühler

# Inhaltsverzeichnis

|   | <b>Seite</b> |
|---|--------------|
| <b>1.00 Sicherheitshinweise .....</b>                                     | <b>3</b>     |
| 1.10 Aufstellung/Inbetriebnahme .....                                     | 3            |
| 1.20 Sicherheitshinweise .....  | 3            |
| 1.21 Beeinträchtigung der Sicherheit .....                                | 3            |
| 1.22 Sicherheitsanweisungen .....   | 4            |
| 1.30 Ersatzteile .....  | 4            |
| 1.40 Transport/Lagerung .....   | 4            |
| 1.50 Elektrischer Anschluss .....   | 4            |
| 1.51 Betrieb .....  | 4            |
| 1.60 Service .....  | 4            |
| <b>2.00 Bestimmungsgemäße Verwendung .....</b>                            | <b>4</b>     |
| <b>3.00 Inbetriebnahme .....</b>  | <b>5</b>     |
| 3.10 Anschließen .....  | 5            |
| 3.20 Verschlauchungsschaubild .....                                       | 6            |
| <b>4.00 Außerbetriebnahme .....</b>                                       | <b>7</b>     |
| <b>5.00 Temperatureinstellung .....</b>                                   | <b>7</b>     |
| <b>6.00 Reinigung der Schankanlage .....</b>                              | <b>7</b>     |
| 6.10 Kondensator reinigen .....   | 7            |
| 6.20 Reinigung der Schankanlage .....                                     | 8            |
| 6.20.1 Bei Inbetriebnahme von Neuanlagen .....                            | 8            |
| 6.20.2 Nach längeren Stillstandszeiten .....                              | 8            |
| 6.20.3 Bei Abweichungen von der normalen Getränkequalität .....           | 8            |
| 6.20.4 Bei augenscheinlichen Auffälligkeiten .....                        | 8            |
| 6.20.5 Reinigungs- und Desinfektionsmittel (R&D) .....                    | 8            |
| 6.20.6 Sprühdesinfektionsmittel .....                                     | 9            |
| 6.20.7 Tätigkeiten vor der Reinigung .....                                | 9            |
| 6.20.8 Vorbereitung zur Reinigung .....                                   | 9            |
| 6.20.9 Durchführung der Reinigung und Desinfektion eine Bieranlage .....  | 9            |
| 6.20.10 Durchführung der Reinigung und Desinfektion eine AfG-Anlage ..... | 10           |
| <b>7.00 Fehlersuche .....</b>   | <b>11</b>    |
| <b>8.00 Daten zur Lärmemission .....</b>                                  | <b>11</b>    |
| <b>9.00 Technische Daten .....</b>  | <b>11</b>    |
| <b>10.00 Schaltplan .....</b>   | <b>12</b>    |

## 1.00 Sicherheitshinweise

### 1.10 Aufstellung/Inbetriebnahme

Stellen Sie das Gerät an einen ebenen, trockenen und sauberen Platz. Achten Sie darauf, dass das Anschlusskabel auf dem direkten Weg zur Steckdose geführt wird. Die Anschlussleitung darf niemals geknickt oder gequetscht werden.

Für die Getränkeversorgung sind nur die Originalschläuche oder zugelassene Getränkeschläuche zu verwenden.

Auf eine ausreichende Belüftung des Gerätes ist unbedingt zu achten! Unter dem Gerät dürfen keine Gegenstände abgestellt werden!

Beachten Sie unbedingt folgende Sicherheitsmaßnahmen:

- Temperatur Arbeitsbereich +10 bis +40 Grad Celsius
- Verhindern Sie Schmutzeintritt (Staub, Fasern usw.) in das Gerät
- Nur die vorgeschriebene Versorgungsspannung anschließen
- Schützen Sie das Gerät vor Feuchtigkeit, insbesondere durch eindringende Flüssigkeiten
- Beachten Sie die Warn- und Sicherheitshinweise auf den elektrischen Komponenten und in diesem Handbuch
- Beachten Sie die Warn- und Servicehinweise in dieser Betriebsanleitung

### 1.20 Sicherheitshinweise

Das hier beschriebene Gerät darf nur von entsprechend ausgebildeten Personen angeschlossen und bedient werden. Einstellungen, Wartungsarbeiten und Reparaturen am geöffneten Gerät oder unter Spannung dürfen nur von einem Fachmann ausgeführt werden.

Wie bei allen technischen Geräten sind auch bei diesem Gerät einwandfreie Funktion und Betriebssicherheit nur dann gewährleistet, wenn bei der Bedienung und beim Service sowohl die allgemein üblichen Sicherheitsvorkehrungen, als auch die speziellen Sicherheitshinweise in dieser Bedienungsanleitung beachtet werden.

Schwere Personen- und Sachschäden können entstehen durch:

- unsachgemäßen Einsatz
- falsche Installation oder Bedienung
- unzulässiges Entfernen der erforderlichen Schutzabdeckungen oder der Gehäuse
- unzulässiges Öffnen des Gerätes während des Betriebes

### 1.21 Beeinträchtigung der Sicherheit

Wenn aus irgendeinem Grund angenommen werden kann, dass die Sicherheit beeinträchtigt ist, muss das Gerät außer Betrieb gesetzt und so gekennzeichnet werden, dass es nicht versehentlich von Dritten wieder in Betrieb genommen wird. Außerdem ist der Kundendienst zu benachrichtigen.

Die Sicherheit kann z.B. beeinträchtigt sein, wenn das Gerät nicht wie vorgeschrieben arbeitet oder sichtbar beschädigt ist.

### 1.22 Sicherheitsanweisungen

Das Gerät darf nur mit korrekt ausgeführtem Schutzleiter betrieben werden.

### 1.30 Ersatzteile

Wenn Baugruppen oder Teile ausgetauscht werden, dürfen nur identische Baugruppen oder Teile verwendet werden.

### 1.40 Transport/Lagerung

Nach der Auslieferung festgestellte Beschädigungen müssen dem Transportunternehmen sofort mitgeteilt werden. Die Inbetriebnahme ist ggf. auszuschließen. Das Gerät darf nur in trockener, staubfreier Umgebung bei Temperaturen von 0 bis 60 Grad eingelagert werden.

### 1.50 Elektrischer Anschluss

Alle Arbeiten dürfen nur ausgeführt werden, wenn:

- die elektrische Anlage spannungslos geschaltet und gegen unbeabsichtigtes Wiedereinschalten gesichert ist
- die Spannungsfreiheit überprüft wurde
- sichergestellt ist, dass auch zusätzliche, für den Betrieb dieser Steuerung vorgesehene Überwachungs- und Schutzeinrichtungen, fachgerecht installiert sind.

Beim Anschließen muss darauf geachtet werden, dass die geltenden Normen und Vorschriften eingehalten werden

### 1.51 Betrieb

Bei Veränderungen gegenüber dem Normalbetrieb muss im Zweifelsfall das Gerät außer Betrieb gesetzt und so gekennzeichnet werden, dass es nicht versehentlich von Dritten wieder in Betrieb genommen wird. Außerdem ist der Kundendienst zu benachrichtigen.

### 1.60 Service

Alle Angaben der Betriebsanleitung zu Servicearbeiten müssen unbedingt eingehalten werden.

## **2.00 Bestimmungsgemäße Verwendung**

Die Selbach Getränke Kühl- und Zapfanlagen sind für den Ausschank gekühlter Getränke geeignet. Diese Anlagen werden u.a. in der Gastronomie und im Freizeitbereich eingesetzt.

Die Selbach Kühlgeräte sind nur für den vorgenannten Einsatzbereich zugelassen und sind daher nicht zur Kühlung von heißen Flüssigkeiten, Chemikalien o. ä. geeignet.

### 3.00 Inbetriebnahme

- 1) Deckel entfernen und Tank bis kurz unter Überlauf mit Wasser füllen
- 2) Getränkeleitungen anschließen, auf evtl. Undichtigkeiten überprüfen  
CO<sub>2</sub>-Leitungen an Getränkebehälter anschließen<sup>2</sup>  
CO<sub>2</sub>-Hochdruckschlauch mit der CO<sub>2</sub>-Flasche verschrauben<sup>2</sup>  
Druckminderer auf den erforderlichen Druck einstellen<sup>2</sup>
- 3) Netzverbindung herstellen
- 4) Gewünschte Temperatur am Thermostat einstellen\*  
Nach Erreichen der Betriebstemperatur (Thermostatbetrieb) oder Fertigstellung der Eisbank (Eisbankregler) ist das Gerät betriebsbereit.

\* Nur bei Geräten mit Thermostatsteuerung

<sup>2</sup> Nur bei Geräten Ausführung Typ Hessen

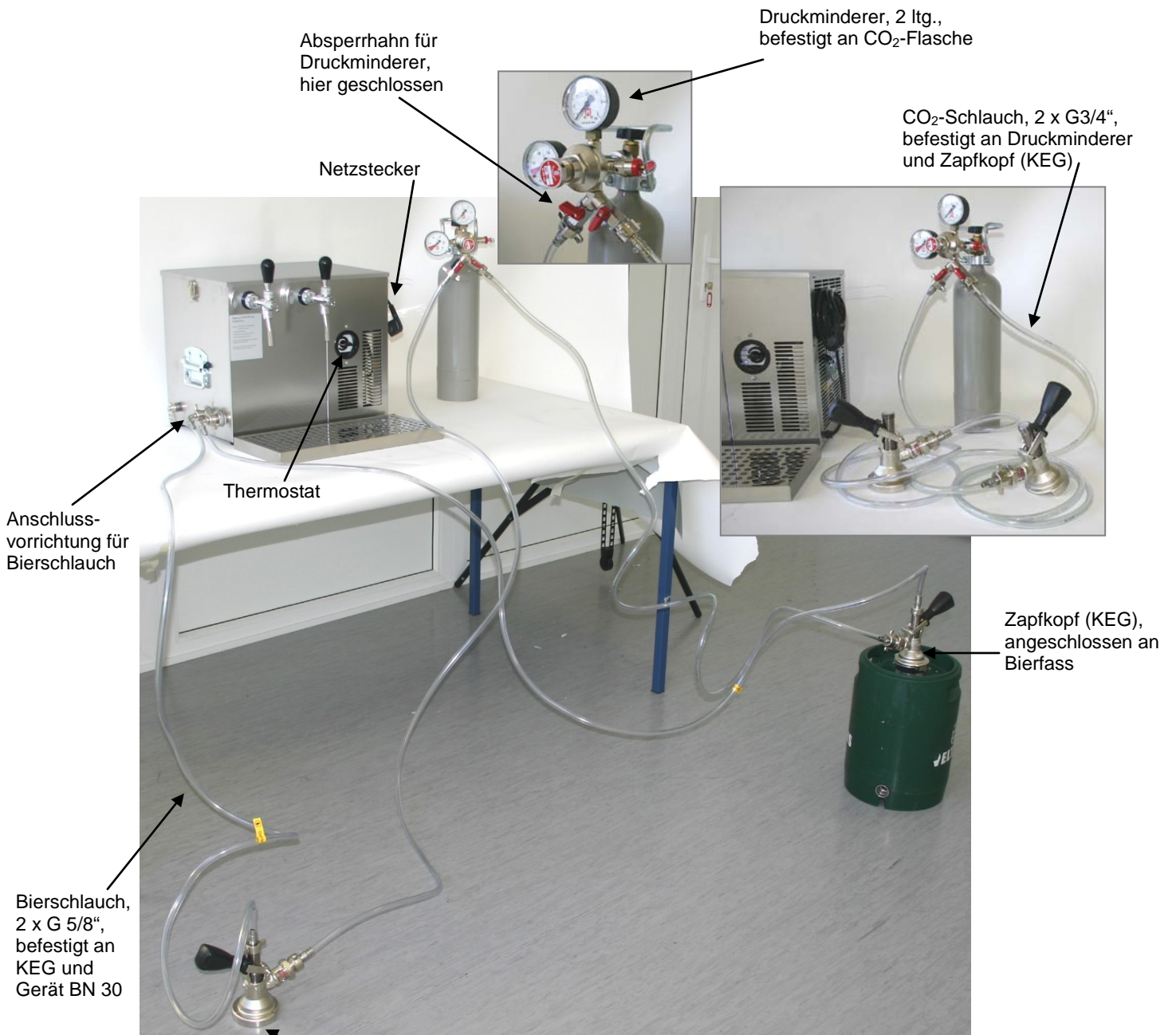
### 3.10 Anschließen

Bei sämtlichen Anschlüssen, insbesondere von druckgasführenden Teilen (z.B. Druckminderer über Vordruckschlauch, Hinterdruckgasleitung, Zwischendruckregler) muss die Dichtigkeit der Verbindung sichergestellt sein. Es dürfen keine Schmutzpartikel in die Gas- und Bierleitungen gelangen.

Die Druckgasflaschen dürfen nur mit Druckminderer betrieben werden und müssen dabei unbedingt immer aufrecht stehen und gegen Umfallen gesichert sein. Damit ist gewährleistet, dass kein flüssiges CO<sub>2</sub> durch den Druckminderer strömt und sich im Hinterdruckgasbereich sehr hohe Drücke aufbauen, die zum Fasszerknall führen können (**Lebensgefahr!**).

Bei jedem Fasswechsel muss der Zapfkopf gereinigt werden.

### 3.20 Verschlauchungsschaubild



Zweiter Zapfkopf (KEG), für den Anschluss an zweites Bierfass

1. Druckminderer an Flasche anschrauben
2. Flasche öffnen (aufdrehen)  
(Absperrhähne sind noch zu)
3. Druckbereich prüfen
4. gewünschten Druck einstellen  
(mind. 1,2 bar)
5. mit Kompensatorschraube am Hahn die Fließgeschwindigkeit regulieren



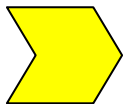
#### 4.00 Außerbetriebnahme

- CO<sub>2</sub>-Flasche und CO<sub>2</sub>-Absperrhahn am Druckminderer schließen.  
Netzstecker ziehen.
- Behälteranschlussteile vom Getränkebehälter lösen.
- Anlage von Fachpersonal entleeren und reinigen lassen.
- Getränkeleitungen lösen.

#### 5.00 Temperatureinstellung

Thermostatbetrieb: Gewünschte Temperatur am Thermostat einstellen.

Eisbankbetrieb: Nach Fertigstellung der Eisbank ist das Gerät betriebsbereit.



**Betreiben Sie niemals das Gerät mit entnommenen Gehäuse!**

#### 6.00 Reinigung der Schankanlage

Gehäuse: Vor der Säuberung der Geräte den Netzstecker ziehen! Bitte das Gerät nicht direkt mit Wasser in Berührung bringen, sondern nur mit einem feuchten Tuch und etwas Spülmittel säubern. Die Reinigung der Geräte und der Getränkeschlangen muss nach der jeweils gültigen Reinigungsvorschrift der Betriebssicherheitsverordnung erfolgen.

**Verhindern Sie jeglichen Feuchtigkeitseintritt in das Gerät.**

##### 6.10 Kondensator reinigen

Der Kondensator sollte in regelmäßigen Abständen (1/2 jährlich) vom angesammelten Luftstaub gereinigt werden.

## 6.20 Reinigung der Schankanlage

Die Mindestanforderungen für die Reinigung und Desinfektion von Getränkeanlagen sind in der DIN 6650-6 festgelegt. Grundsätzlich ist hier eine Reinigung „nach Bedarf“ vorgeschrieben. Der „Bedarf“ richtet sich nach Ausstoß, Getränkesorte, Schankpausen und der Art der Anlage.

### Reinigungs- und Desinfektionsintervalle

| Getränkegruppe Beispiele                                       | Tage       |
|--|------------|
| alkoholfreies Bier   | 1 bis 7    |
| Bier   | 7          |
| Wein; kohlenensäurehaltiges, alkoholfreies Erfrischungsgetränk | 7 bis 14   |
| Grundstoff, Spirituosen  | 30 bis 90  |
| Wasser   | 90 bis 180 |

#### 6.20.1 Bei Inbetriebnahme von Neuanlagen

Eine Grundreinigung sollte zwingend vor der Inbetriebnahme einer neuen Getränke-schankanlage durchgeführt werden. Sie dient zur Entfernung von Produktionsrückständen wie Metallspänen, leicht lösliche Kunststoffreste, Fette, Zunder und auch Installationsrückständen.

#### 6.20.2 Nach längeren Stillstandszeiten

Wird die Schankanlage über einen längeren Zeitraum nicht benutzt, wie bei Saisonbetrieben, Betreiberwechsel oder evtl. mobilen Ausschankgeräten, können sich in den Leitungen und an den Anschlüssen Verschmutzungen oder Verkeimungen ansammeln, beispielsweise durch Staub oder zurückgebliebenes Haftwasser bzw. Kondensat. Deswegen wird auch für diese Fälle dringend eine Grundreinigung empfohlen.

#### 6.20.3 Bei Abweichungen von der normalen Getränkequalität

Wenn ein Getränk untypisch riecht oder schmeckt, im schlimmsten Fall ein filtriertes Bier trüb aus dem Hahn kommt oder Flocken darin schwimmen, dann hat die Schankanlage höchstwahrscheinlich eine starke mikrobiologische Infektion. Auch in diesem Fall ist eine Grundreinigung zwingend notwendig, da die Infektion mit der normalen Reinigung nicht aus der Anlage entfernt werden kann.

#### 6.20.4 Bei augenscheinlichen Auffälligkeiten

Eine Schankanlage sollte vom Betreiber oder von einem Fachmann in regelmäßigen Abständen auch optisch kontrolliert werden. Wenn bei der Überprüfung auffällt, dass sich in den Schläuchen Beläge gebildet haben, bzw. an verschiedenen Stellen Schleim- oder Schimmelflecken auftreten, oder am Zapfhahn bzw. –kopf saure, dumpfe Gerüche festgestellt werden, ist es ebenfalls dringend an der Zeit, eine Grundreinigung durchführen zu lassen.

#### 6.20.5 Reinigungs- und Desinfektionsmittel (R&D)

Grundsätzlich dürfen nur R&D-Mittel eingesetzt werden, die für Schankanlagen entwickelt worden sind und so bei der Reinigung einzelne Anlagenteile nicht angreifen. Bei der Verwendung der speziellen Reinigungsmittel sind die Herstellerangaben zu beachten. Überkonzentrationen bei der Anwendung sollten vermieden werden, da dieses keinen besseren Reinigungseffekt bewirkt sondern eher zur Schädigung von Bauteilen beitragen kann. Bei der Grundreinigung sollen die verschiedenen R&D-Arten mit unterschiedlichen Anwendungsbereichen eingesetzt werden.



### **alkalisch/oxidativ**

Zur Beseitigung von organischen Belägen aus Hopfenharzen, Eiweißverbindungen, Mikroorganismenrückständen

### **sauer/oxidativ**

Zur Beseitigung von anorganischen (mineralischen) Belägen wie Bierstein

#### 6.20.6 Sprühdesinfektionsmittel

Zur Keimabtötung bei zerlegten und gereinigten Bauteilen (Zapfhahn, Zapfkopf...) vor dem Wiedereinbau in die Schankanlage

#### 6.20.7 Tätigkeiten vor der Reinigung

1. Druckgasversorgung unterbrechen
2. Fässer/Getränkebehälter abschlagen
3. Begleitkühlung/Durchlaufkühler abschalten und Wasser ablassen
4. Warnschild im Zapfbereich anbringen
5. Hinweis: Für die Wiederinbetriebnahme der Schankanlage nach der Reinigung muss genügend Zeit eingeplant werden, bis das komplette System wieder durchgekühlt ist.

#### 6.20.8 Vorbereitung zur Reinigung

1. Evtl. noch vorhandenes Getränk mit Wasser (nicht mit Reinigungslösung!) aus dem System schieben
2. Bauteile (Zapfköpfe, Zapfhähne sowie weitere Komponenten die nicht im Reinigungskreislauf verbleiben) ausbauen
3. Bierschankanlage: Kreislauf für die chemisch-mechanische Reinigung herstellen (ggf. Bauteile überbrücken)
4. Bierschankanlage: Anschluss des Reinigungsgerätes
5. Bierschankanlage: Wasserspülung zur Kontrolle der Dichtheit der Kreislaufs

#### 6.20.9 Durchführung der Reinigung und Desinfektion eine Bieranlage

1. R&D-Lösung in der vom Hersteller empfohlenen Konzentration ansetzen
2. Einbringen der R&D-Lösung und einem neuen, sauberen Reinigungsbällchen
3. Start der chemisch-mechanischen Reinigung
4. Dauer des Reinigungsschrittes nach Herstellerangaben
5. Optische Kontrolle der Reinigungslösung auf Schmutzfracht. Beim Erkennen von Verunreinigungen Wiederholung der Reinigung mit neu angesetzter Lösung
6. Zwischenspülung mit Wasser bis Anlage komplett frei von Reinigungslösung ist
7. Nachspülen mit Wasser bis komplette Anlage frei von R&D-Mitteln ist. Ggf. pH-Wert mit Indikatorstreifen überprüfen. Kontrolle des Nachspülwassers auf Verunreinigungen
8. Reinigungskreislauf abbauen
9. Zusammenbau der kompletten Schankanlage
10. Während der Reinigungszyklen werden die zuvor ausgebauten Komponenten zerlegt und separat manuell alkalisch/sauer gereinigt. Vor der Montage werden die einzelnen Bauteile mit einem Sprühdesinfektionsmittel desinfiziert.

#### 6.20.10 Durchführung der Reinigung und Desinfektion eine AfG-Anlage

1. R&D-Lösung in der vom Hersteller empfohlenen Konzentration ansetzen
2. Einbringen der R&D-Lösung
3. Start der chemisch Reinigung
4. Dauer des Reinigungsschrittes nach Herstellerangaben
5. Optische Kontrolle der Reinigungslösung auf Schmutzfracht. Beim Erkennen von Verunreinigungen Wiederholung der Reinigung mit neu angesetzter Lösung
6. Zwischenspülung mit Wasser bis Anlage komplett frei von Reinigungslösung ist
7. Nachspülen mit Wasser bis komplette Anlage frei von R&D-Mitteln ist. Ggf. pH-Wert mit Indikatorstreifen überprüfen. Kontrolle des Nachspülwassers auf Verunreinigungen
8. Reinigungszubehör abbauen
9. Zusammenbau der kompletten Schankanlage
10. Während der Reinigungszyklen werden die zuvor ausgebauten Komponenten zerlegt und separat manuell alkalisch/sauer gereinigt. Vor der Montage werden die einzelnen Bauteile mit einem Sprühdesinfektionsmittel desinfiziert.

**Verhindern Sie jeglichen Feuchtigkeitseintritt in das Gerät.**

## 7.00 Fehlersuche

| Fehler   | Mögliche Ursache   | Fehlerbehebung   |
|--|--|--|
| <ul style="list-style-type: none"> <li>• <b>Das Gerät läuft nicht an</b></li> </ul>      | <ul style="list-style-type: none"> <li>• Keine Netzverbindung</li> <li>• Kein Wasser im Tank (Eisbankreglerbetrieb)</li> <li>• Thermostat ausgeschaltet</li> <li>• Thermostat schaltet nicht ein</li> <li>• Anlassvorrichtung am Kompressor defekt</li> <li>• Störung im Kompressor (Wicklungsschluß)</li> </ul> | <ul style="list-style-type: none"> <li>• Netzverbindung herstellen</li> <li>• Wasser einfüllen</li> <li>• Thermostat einschalten</li> <li>• Thermostat wechseln*</li> <li>• Anlassvorrichtung auswechseln*(Relais und Kondensator)</li> <li>• Kompressor wechseln<sup>2</sup></li> </ul> |
| <ul style="list-style-type: none"> <li>• <b>Gerät läuft, kühlt aber nicht</b></li> </ul> | <ul style="list-style-type: none"> <li>• Verschmutzung des Verflüssigers</li> <li>• Ausfall des Verflüssigerlüfters</li> <li>• Undichtigkeit im Kältesystem</li> <li>• Kompressorstörung</li> </ul>  | <ul style="list-style-type: none"> <li>• Verflüssiger reinigen</li> <li>• Lüfter wechseln*</li> <li>• Undichtigkeit beheben, evakuieren und mit Kältemittel (R134a) füllen<sup>2</sup></li> <li>• Kompressor wechseln<sup>2</sup></li> </ul>   |
| <ul style="list-style-type: none"> <li>• <b>Gerät schaltet nicht ab</b></li> </ul>       | <ul style="list-style-type: none"> <li>• Thermostat defekt</li> <li>• Eisbankregler defekt</li> <li>• Undichtigkeit im Kältesystem</li> </ul>  | <ul style="list-style-type: none"> <li>• Thermostat wechseln*</li> <li>• Eisbankregler wechseln*</li> <li>• Undichtigkeit beheben, evakuieren und mit Kältemittel(R134a) füllen<sup>2</sup></li> </ul>   |
| <ul style="list-style-type: none"> <li>• <b>Getränk schäumt zu stark</b></li> </ul>      | <ul style="list-style-type: none"> <li>• Getränkeausgabetemperatur zu hoch</li> <li>• Förderdruck zu hoch</li> <li>• Getränk verkeimt oder nachcarbonisiert</li> </ul>   | <ul style="list-style-type: none"> <li>• Gerät muss Betriebstemperatur erreichen</li> <li>• Förderdruck regulieren</li> <li>• Frisches Getränk anschließen</li> </ul>  |
| <ul style="list-style-type: none"> <li>• <b>Getränk schäumt zu wenig</b></li> </ul>      | <ul style="list-style-type: none"> <li>• Getränkeausgabetemperatur zu niedrig</li> <li>• Förderdruck zu niedrig</li> </ul>   | <ul style="list-style-type: none"> <li>• Nachjustieren des Thermostates</li> <li>• Förderdruck regulieren</li> </ul>   |

Sollten die Fehler nicht behoben werden können, verständigen Sie bitte den zuständigen Service.

\*Diese Arbeiten nur von einer Elektrofachkraft durchführen lassen!

<sup>2</sup>Diese Arbeiten nur von einer Kältefachkraft durchführen lassen

## 8.00 Daten zur Lärmemission

70 dB (A) Angaben nach EN 292 Teil 2 A1

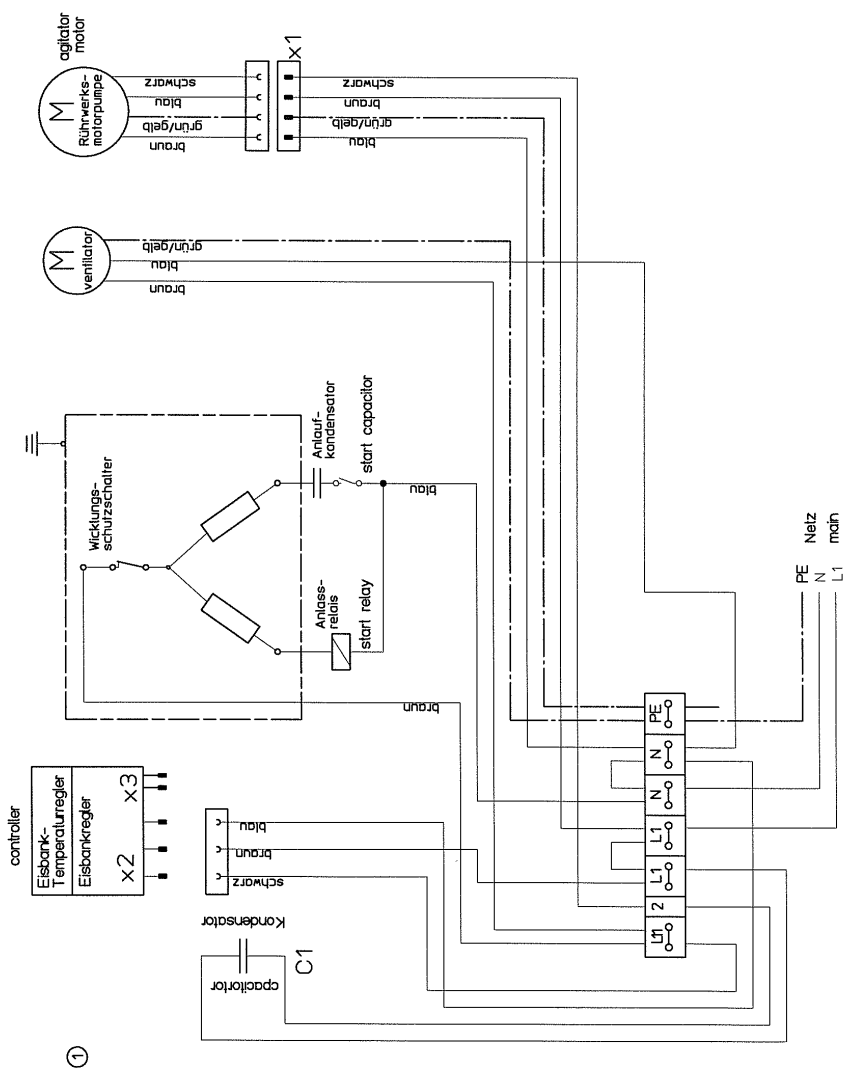
Bei Pegel, die niedriger als oder gleich 70 dB (A) sind, genügt die Angabe "70 dB (A)"

## 9.00 Technische Daten

Die technischen Daten sind dem Typenschild zu entnehmen.



PE = grün/gelb  
 N = blau  
 L1 = braun  
 2 = weiß  
 1 = grau geschaltet  
  
 X1 = Pumpe  
 X2 = Eisbankregler  
 X3 = Eisbankfühler  
 C1 = Pumpe



②

|  |   |  |
|--|---|--|
| GETRÄNKE-TECHNOLOGIE <b>SELBACH</b><br>Friedheim Selbach GmbH<br>D-42477 Radevormwald                        | Allgemenitzulassung<br>DIN ISO 2768-m<br>O  | Maßstab<br>1 : 1<br>Werkstoff<br>---                   |
|  | 1993<br>Beab: 26-Apr<br>GeprÜ: .<br>Norm: . | Benennung<br>Schaltplan Nass<br>Eisbankreglersteuerung |
| (2) Änder. Nr. 13/05<br>(1) Änder. Nr. 10/03   | Datum<br>10-Mar-04<br>24-Aug-00             | Zeichnungsnummer<br>55-0071                            |
| Jede Verbindung ohne unser<br>schriftliches Einverständnis<br>ist nicht gestattet.<br>Friedheim Selbach GmbH |   | Blatt<br>Bl.   |
| Zusi: Änderung Datum/Name Ersatz für   |   | 55-0071<br>Ersatz für                                  |

# Getränke-Technologie

Friedhelm Selbach GmbH  
Heisenbergstraße 5  
42477 Radevormwald

Telefon 021 95 / 68 01-0  
Telefax 021 95 / 68 01-188  
Email [info@selbach.com](mailto:info@selbach.com)  
Internet: <http://www.selbach.com>