

**Technologies boissons**  
**Friedhelm Selbach GmbH**

**Catalogue**

**Systemes de tirage et refroidissement  
pour bière**



## Machines prêtes à utilisation

Appareils de tirage sur comptoir à sec

### OTK BT 35

Hessen  
SK 269-001

Livraison avec égouttoir

Commandez le robinet séparément!



Connexions électriques:	230 V / 50 Hz / 1,6 A / 280 W
Puissance frigorifique:	407 W / 350 kcal/h
Prêt au débit:	5 minutes
Puissance du débit:	35 l/h
L/P/H:	450/345/395 mm P avec égouttoir 545 mm
Poids:	33 kg

Modèle	Type	D.i.	Conduites	No. de com.
OTK BT 35 (1/5 PS)	Hessen	7	1	08-6110-0010
		10	1	08-6113-0010

### OTK BT 60

Hessen  
SK 269-007

Livraison avec égouttoir

Commandez le robinet séparément!



Connexions électriques:	230 V / 50 Hz / 2,5 A / 420 W
Puissance frigorifique:	744 W / 640 kcal/h
Prêt au débit:	5 minutes
Puissance du débit:	64 l/h
L/P/H:	310/380/395 mm P avec égouttoir 650 mm
Poids:	30 kg

Modèle	Type	D.i.	Conduites	No. de com.
OTK BT 60 (1/5 PS)	Hessen	7	1	08-2204-0010

### OTK BT 75

Hessen  
SK 269-001

Livraison avec égouttoir

Commandez le robinet séparément!



Connexions électriques:	230 V / 50 Hz / 2,5 A / 400 W
Puissance frigorifique:	872 W / 750 kcal/h
Prêt au débit:	5 minutes
Puissance du débit:	75 l/h
L/P/H:	590/380/415 mm P avec égouttoir 650 mm
Poids:	48 kg

Modèle	Type	D.i.	Conduites	No. de com.
OTK BT 75 (3/8 PS)	Hessen	7	2	08-6311-0020
		10	2	08-6312-0020

### OTK BT 80

Hessen  
SK 269-001

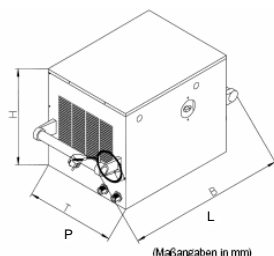
Livraison avec égouttoir

Commandez le robinet séparément!



Connexions électriques:	230 V / 50 Hz / 2,9 A / 420 W
Puissance frigorifique:	942 W / 810 kcal/h
Prêt au débit:	5 minutes
Puissance du débit:	40 l/h (bei delta t 20 K)
L/P/H:	590/380/415 mm P avec égouttoir 650 mm
Poids:	50 kg

Modèle	Type	D.i.	Conduites	No. de com.
OTK BT 80 (2/3 PS)	Hessen	7	1	08-6524-0010
		10	1	08-6523-0010



Les données de puissance se rapportent à:  
température débit boisson ≤ 8°C, température entrée boisson +18°C, température ambiante +24°C

Bière côté 1



## Machines prêtes à utilisation

Appareils de tirage sur comptoir à sec

### OTK BT 95

Hessen  
SK 269-001

Livraison **avec** égouttoir

Commandez le robinet séparément!



Connections électriques:	230 V / 50 Hz / 3,5 A / 550 W
Puissance frigorifique:	1151 W / 990 kcal/h
Prêt au débit:	5 minutes
Puissance du débit:	100 l/h
L/P/H:	590/380/415 mm P avec égouttoir 650 mm
Poids:	52 kg

Modèle	Type	D.i.	Conduites	No. de com.
OTK BT 95 (2/3 PS)	Hessen	7	2	08-6519-0020
		10	2	08-6520-0020

### OTK BT 130

Hessen  
SK 269-001

Livraison **avec** égouttoir

Commandez le robinet séparément!



Connections électriques:	230 V / 50 Hz / 4,7 A / 900 W
Puissance frigorifique:	1512 W / 1300 kcal/h
Prêt au débit:	5 minutes
Puissance du débit:	130 l/h
L/P/H:	590/380/415 mm P avec égouttoir 650 mm
Poids:	55 kg

Modèle	Type	D.i.	Conduites	No. de com.
OTK BT 130 (4/5 PS)	Hessen	7	2	08-6612-0020
		10	2	08-6613-0020

## Variantes de robinets

pour machines prêtes à utilisation

Ces appareils sont livrés sans robinet. Les robinets peuvent-être commandés séparément (voir aussi rubrique du catalogue accessoires) et seront envoyés en pièces détachées.

Modèle	Description	D.i.	No. de com.
<b>Robinet compensateur SK 009.024</b>	chromé, avec compensateur en acier, raccord 55 mm, G 5/8", pousse mousse	7/10	23-0680-0000
<b>Robinet compensateur SK 196.003</b>	acier, avec compensateur en acier, raccord 55 mm, G 5/8", pousse mousse	7/10	23-0176-0000



SK 196.003



SK 184.030

### Inclus à la livraison:

- Tuyau(x) de bière
- Tuyau(x) de CO<sub>2</sub>
- Tuyau(x) pour haute pression
- Egouttoir

### Description:

- respectivement un réducteur de pression principal et un manomètre contrôle pour chaque conduite (deux sortes de bières peuvent être débitées avec une pression différente)
- Isolation efficace par mousse rigide polyuréthane
- Poignées stables pour faciliter le transport
- Tous les appareils avec marque SK

Vous trouverez des caisses de transport adéquates sous la rubrique "Accessoires"!



## Appareils de tirage sur et sous comptoir

### Bière à sec

#### OTK/UTK BT 35

Commandez le robinet et l'égouttoir séparément !



Connections électriques:	230 V / 50 Hz / 1,6 A / 280 W
Puissance frigorifique:	407 W / 350 kcal/h
Prêt au débit:	5 minutes
Puissance du débit:	35 l/h
L/P/H:	460/330/345 mm P avec égouttoir 440 mm
Poids:	33 kg

Modèle	Description	D.i.	Robinet	No. de com.
OTK/UTK BT 35 (1/5 PS)	Sortie au-dessus	7	1	08-6111-0010
		7	2	08-6115-0020

#### Partyfass BT 40

Livraison **sans** robinet mais **avec** l'égouttoir !



Connections électriques:	230 V / 50 Hz / 1,6 A / 190 W
Puissance frigorifique:	465 W / 400 kcal/h
Prêt au débit:	5 minutes
Puissance du débit:	40 l/h
L/P/H:	308/410/408 mm P avec égouttoir 580 mm
Hauteur débit:	Env. 260 mm
Poids:	24 kg

Modèle	Type	Description	i.D.	Conduites	Art.-Nr.
OTK BT 40 (1/5 PS)	Partyfass	Corps noir	7	1	08-2118-0010
				2	08-2118-0020

Les couleurs personnalisées se font sur demande. L'espace publicitaire est sur le côté du baril.

#### Kostprobengerät BT 60

Livraison **sans** robinet mais **avec** l'égouttoir !



Connections électriques:	230 V / 50 Hz / 2,7 A / 420 W
Puissance frigorifique:	700 W / 601 kcal/h
Prêt au débit:	5 minutes
Puissance du débit:	60 l/h
L/P/H:	295/310/415 mm P avec égouttoir 510 mm
Poids:	30 kg

Modèle	Type	D.i.	Conduites	No. de com.
OTZG BT 60 (3/8 PS)	Kostprobengerät	7	1	08-2201-0010

#### OTK/UTK BT 75

Commandez le robinet et l'égouttoir séparément !



Connections électriques:	230 V / 50 Hz / 2,4 A / 422 W
Puissance frigorifique:	872 W / 750 kcal/h
Prêt au débit:	5 minutes
Puissance du débit:	75 l/h
L/P/H:	595/330/410 mm
Poids:	44 kg

Modèle	Type	D.i.	Conduites	No. de com.
OTK/UTK BT 75 (3/8 PS)	Sortie au-dessus	7	2	08-6309-0020
		10	2	08-6310-0020



**Appareils de tirage sur et sous comptoir**  
Bière à sec

**OTK/UTK BT 95**

Commandez robinet et égouttoir séparément!



Connections électriques:	230 V / 50 Hz / 4,1 A / 700 W
Puissance frigorifique:	1151 W / 990 kcal/h
Prêt au débit:	5 minutes
Puissance du débit:	100 l/h
L/P/H:	595/365/410 mm
Poids:	51 kg

Modèle	Description	D.i.	Conduites	No. de com.
<b>OTK/UTK BT 95 (1/5 PS)</b>	Sortie par le haut	7	2	08-6511-0020
		10	2	08-6512-0020

**OTK/UTK BT 130**

Commandez robinet et égouttoir séparément!



UTK BT 130,  
Sortie frontale

Connections électriques:	230 V / 50 Hz / 4,2 A / 820 W
Puissance frigorifique:	1512 W / 1300 kcal/h
Prêt au débit:	5 minutes
Puissance du débit:	130 l/h
L/P/H (2 conduites)	595/365/410 mm
L/P/H (4 conduites)	590/360/415 mm
Poids:	55 kg

Modèle	Description	D.i.	Conduites	No. de com.
<b>OTK/UTK BT 130 (4/5 PS)</b>	Sortie par le haut	7	2	08-6605-0020
		10	2	08-6606-0020
<b>UTK BT 130 (4/5 PS)</b>	Sortie frontale	7	4	08-6618-0040
		10	4	08-6619-0040

**UTK BT 190**

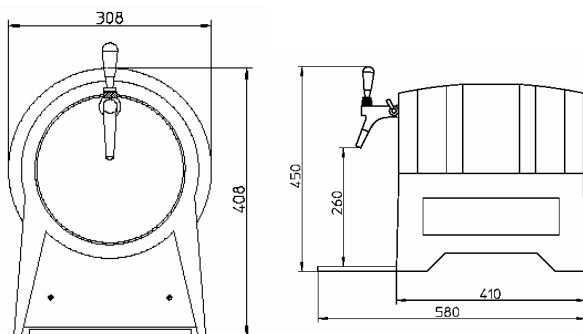
Poignées stables  
Rails de transport en acier  
pour transport facile (par  
exemple avec élévateur à  
fourche)



Connections électriques:	230 V / 50 Hz / 8,0 A / 1200 W
Puissance frigorifique:	2200 W / 1900 kcal/h
Prêt au débit:	5 minutes
Puissance du débit:	190 l/h
L/P/H:	760/425/505 mm
Poids:	97 kg

Modèle	Type	Description	D.i.	Conduites	No. de com.
<b>UTK BT 190 (1.1/3 PS)</b>	Big-Fast	Sortie frontale	7	4	08-6904-0040
			10	4	08-6903-0040

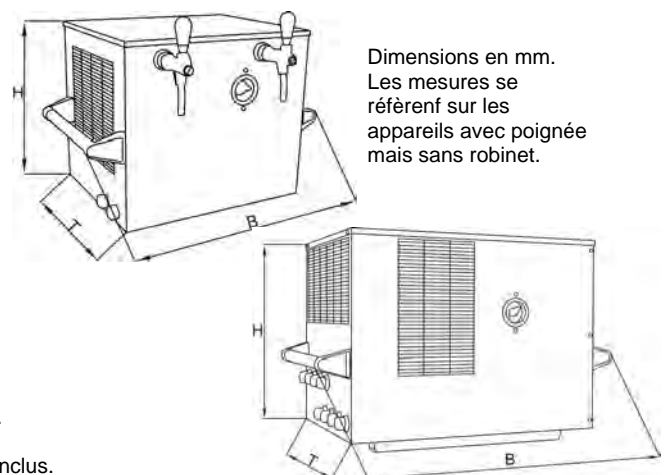
**Dimensions Partyfass BT 40**



Autres robinets, égouttoirs et accessoires sous la rubrique "Accessoires".

Pour les UTK (appareil sous comptoir) livraison raccords 55 mm, G 5/8" inclus.

Bière côté 4



Dimensions en mm.  
Les mesures se  
réfèrent sur les  
appareils avec poignée  
mais sans robinet.



## Refroidisseur à sec

### Refroidisseur à sec



Puiss. froid compresseur nécess.:	950 W à -10°C vaporisation
Puissance du débit:	130 l/h*
L/P/H:	350/420/175 mm
Poids:	19-23 kg

\* sous conditions suivantes:

Température entrée bière	+18°C
Température sortie bière	< 8°C

Modèle	D.i.	Conduites	No. de com.
<b>Refroidisseur à sec</b>	7	2	08-8002-0020
	7	3	08-8002-0030
	7	4	08-8002-0040
	7	5	08-8002-0050
	10	2	08-8001-0020
	10	3	08-8001-0030
	10	4	08-8001-0040
	10	5	08-8001-0050

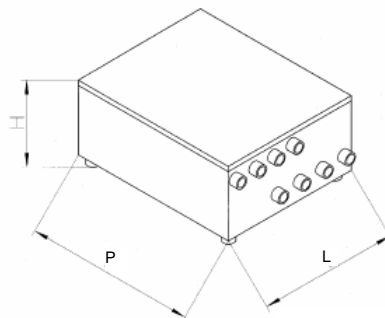
### Groupe commande pour refroidisseur à sec



Connections électriques 230 V / 50 Hz

Modèle	Description	No. de com.
<b>Groupe commande pour refroidisseur à sec</b>	Le groupe commande contient: Robinet détenteur pour R134a Electrovalve Thermostat	11-0160-0000

Inclus en pièce détachée



**Refroidisseur à sec** avec serpentins de bière en acier en construction plate pour connection à un groupe froid existant de comptoir ou semblable.

Dans le corps en acier se trouve un bloc alu complètement isolé avec de la mousse rigide polyuréthane.

Egalement disponible avec 6 conduits, 7 mm D.i.



## Système de distribution mobile

Bière à sec

### Bierbar BT 30

Commandez colonne et accessoires séparément!

Refroidissement **intérieur** et débit



Connexions électriques:	230 V / 50 Hz / 1,6 A / 280 W
Puissance frigorifique:	372 W / 320 kcal/h
Prêt au débit:	10 minutes
Puissance du débit:	32 l/h avec fût non refroidi 100 l/h avec fût refroidi
Capacité:	DIN- ou Euro KEG jusqu'à 50 l
L/P/H:	630/660/1030 mm
Poids:	95 kg

Modèle	Corps	Coloris	Conduites	No. de com.
<b>Bierbar BT 30 (1/5 PS)</b>	acier		1	08-3101-0010
	blanc	RAL 9016	1	08-3102-0010
	vert	RAL 6002	1	08-3103-0010
	rouge	RAL 3005	1	08-3104-0010
	gris	RAL 7035	1	08-3113-0010
	noir brillant	RAL 9005	1	08-3114-0010
	<b>Couvercle</b>			
	standard acier			35-1103-0000
	acier avec barre d'arrêt			35-0863-0000
	acier avec égouttoir intégré et bac collecteur			35-0884-0000



La Bierbar BT 30 se compose du corps, du couvercle standard (sans égouttoir) et d'une fixation pour la bouteille CO<sup>2</sup> à l'intérieur. Le double refroidissement permet un débit de bière optimal, même sans fûts refroidis.

Les colonnes, tête de fûts, réducteur de pression et tuyaux doivent être commandés séparément (voir aussi sous rubrique du catalogue accessoires)!

**Option:** Les couvercles peuvent-être commandés aussi en laiton.



### Bierbar BT 30 avec évier

Commandez colonne et accessoires séparément!



Connexions électriques:	230 V / 50 Hz / 1,6 A / 280 W
Puissance frigorifique:	372 W / 320 kcal/h
Prêt au débit:	10 minutes
Puissance du débit:	32 l/h avec fût non refroidi 100 l/h avec fût refroidi
Capacité:	DIN- ou Euro KEG jusqu'à 50 l
L/P/H:	1021/660/1040 mm
L/P/H cuvette:	300/500/300 mm
Poids:	130 kg

Modèle	Corps	Coloris	Conduites	No. de com.
<b>Bierbar BT 30 (1/5 PS) avec évier</b>	acier		1	08-3110-0010
	blanc	RAL 9016	1	08-3109-0010
	vert	RAL 6002	1	08-3111-0010

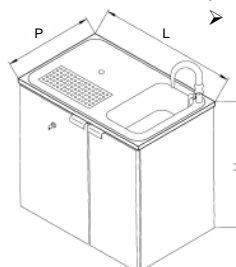
La Bierbar avec évier se compose du corps (couleur voir en haut), d'un couvercle en acier avec égouttoir incorporé et d'un évier. L'évier est incorporé très pratiquement à droite du branchement pour robinet. Equipement avec branchement externe pour eau fraîche et eau résiduaire G 3/4", dispositif de fermeture pour odeur selon décret pour refroidisseur, soupape de refoulement basse pression avec tube pour eau fraîche et tube conducteur.

L'égouttoir incorporé dans le couvercle a une connection directe à l'écoulement eau sale interne. 6 roulettes dirigeables (2 peuvent-être calées) garantissent une utilisation flexible et de la stabilité.

De la place sous l'évier pour déposer par exemples accessoires, tuyaux etc.. Les portes sont verrouillables.

#### Options:

- Coloris selon gamme RAL
- Barre d'arrêt en acier





## Système de distribution mobile

Bière à bain d'eau

### Amazonas KN 130

Livraison sans colonne!



Connections électriques:	230 V / 50 Hz / 8,0 A / 900 W
Puissance frigorifique:	1511 W / 1300 kcal/h
Prêt au débit:	35 minutes
Puissance du débit:	130 l/h
Cuve d'eau:	95 l
Poids banc de glace:	20 kg
L/P/H:	625/690/1040 mm
Largeur avec table:	1270 mm
Poids:	95 kg

Modèle	Description	D.i.	Conduite	No. de com.
<b>Amazonas KN 130</b> (4/5 PS)	Tireuse à grande puissance avec abattants pliables aux 2 côtés. Roulettes dirigeables, égouttoir encastré	7 ou 10	1	09-6619-0010

### Amazonas KN 190

Livraison sans colonne!



Connections électriques:	230 V / 50 Hz / 4,7 A / 1600 W
Puissance frigorifique:	2326 W / 1900 kcal/h
Prêt au débit:	30 minutes
Puissance du débit:	210 l/h
Cuve d'eau:	95 l
Poids banc de glace:	30 kg
L/P/H:	625/690/1040 mm
Largeur avec table:	1270 mm
Poids:	110 kg

Modèle	Description	D.i.	Conduite	No. de com.
<b>Amazonas KN 190</b> (2 x 2/3 PS)	Tireuse à grande puissance avec abattants pliables aux 2 côtés. Roulettes dirigeables, égouttoir encastré	7 ou 10	1	sur demande

#### Tireuse à bain d'eau Amazonas:

- au choix de 1 à 3 conduites
- grande puissance et mobilité
- stockage facile (petite surface)
- rendement maximum avec au choix mode banc de glace





## Machines prêtes à utilisation

Refroidissement bain d'eau

### OTK BN 90

Hessen  
SK 269.001

Livraison avec égouttoir

Commandez les robinets  
séparément



Connexions électriques:	230 V / 50 Hz / 3,7 A / 650 W
Puissance frigorifique:	1082 W / 930 kcal/h
Prêt au débit:	30 minutes
Puissance du débit:	90 l/h
Cuve d'eau:	<b>30 l</b>
L/P/H:	670/380/530 mm P avec égouttoir 580 mm
Poids:	47 kg

Modèle	Type	D.i.	Conduites	No. de com.
<b>OTK BN 90 (2/3 PS)</b>	Hessen	7	2	09-6510-0020
		10	2	09-6511-0020

### OTK BN 130

Hessen  
SK 269.001

Livraison avec égouttoir

Commandez les robinets  
séparément



Connexions électriques:	230 V / 50 Hz / 4,7 A / 900 W
Puissance frigorifique:	1511 W / 1300 kcal/h
Prêt au débit:	35 minutes
Puissance du débit:	130 l/h
Cuve d'eau:	<b>36 l</b>
L/P/H:	790/410/510 mm P avec égouttoir 610 mm
Poids:	50 kg

Modèle	Type	D.i.	Conduites	No. de com.
<b>OTK BN 130 (4/5 PS)</b>	Hessen	7	2	09-6613-0020
		10	2	09-6614-0020

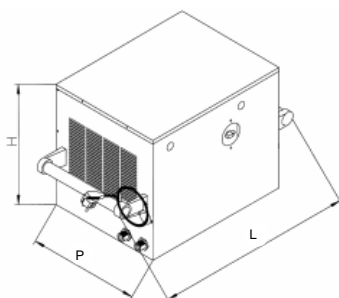
## Variantes de robinets

pour machines prêtes à utilisation

Ces appareils sont livrés sans robinet. Les robinets peuvent-être commandés séparément (voir aussi rubrique du catalogue accessoires) et seront envoyés en pièces détachées.

Modèle	Description	D.i.	No. de com.
<b>Robinet compensateur SK 009.024</b>	chromé, avec compensateur en acier, raccord 55 mm, G 5/8", pousse mousse	7/10	23-0680-0000
<b>Robinet compensateur SK 196.003</b>	acier, avec compensateur en acier, raccord 55 mm, G 5/8", pousse mousse	7/10	23-0176-0000

Les appareils prêts à utilisation avec refroidissement à bain d'eau sont équipés d'un régulateur de température pour banc de glace (régulateur universel) et respectivement d'un manodétendeur et manomètre contrôle pour chaque conduite.



### Inclus à la livraison:

- Tuyau(x) de bière
- Tuyau(x) de CO2
- Tuyau(x) pour haute pression
- Egouttoir

Vous trouverez des caisses de transport adéquates sous la rubrique "Accessoires"!

### Option:

- Indicateur de température



## Appareils de tirage sur et sous comptoir

Refroidissement à bain d'eau

### UTK BN 30



Connexions électriques:	230 V / 50 Hz / 1,6 A / 280 W
Puissance frigorifique:	418 W / 360 kcal/h
Prêt au débit:	30 minutes
Puissance du débit:	36 l/h
Cuve d'eau:	<b>10,5 l</b>
L/P/H:	480/305/370 mm
Poids:	28 kg

Modèle	Description	Puiss. pompage		Cond.	D.i.	No. de com.
		H m	L m			
UTK BN 30 (1/5 PS)	Agitateur avec pompe, commande thermostat et indicateur niveau d'eau	6,0	20,0	2	7	09-7103E0020
					10	09-7102E0020

### UTK BN 30 De-Luxe



Connexions électriques:	230 V / 50 Hz / 1,6 A / 280 W
Puissance frigorifique:	418 W / 360 kcal/h
Prêt au débit:	30 minutes
Puissance du débit:	36 l/h
Cuve d'eau:	<b>10,5 l</b>
L/P/H:	480/305/370 mm
Poids:	28 kg

Modèle	Type	Description	Puiss. pompage		Cond.	D.i.	No. de com.
			H m	L m			
UTK BN 30 (1/5 PS)	De-Luxe	Agitateur avec pompe, Commande thermostat, indicateur niveau d'eau et indicateur température analogue	6,0	20,0	2	7	09-7106E0020
						10	09-7105E0020

### UTK BN 30 Medi



Connexions électriques:	230 V / 50 Hz / 1,6 A / 280 W
Puissance frigorifique:	418 W / 360 kcal/h
Prêt au débit:	60 minutes
Puissance du débit:	36 l/h
Cuve d'eau:	<b>27 l</b>
L/P/H:	700/370/480 mm
Poids:	36 kg

Modèle	Type	Description	Puiss. pompage		Cond.	D.i.	No. de com.	
			H m	L m				
UTK BN 30 (1/5 PS)	Medi	Agitateur avec pompe, commande thermostat et indicateur niveau d'eau	6,0	20,0	2	7	09-7112A0020	
						10	09-7113A0020	
						4	7	09-7112A0040
						10	09-7113A0040	

### UTK BN 30 Medi De-Luxe



Connexions électriques:	230 V / 50 Hz / 1,6 A / 280 W
Puissance frigorifique:	418 W / 360 kcal/h
Prêt au débit:	60 minutes
Puissance du débit:	36 l/h
Cuve d'eau:	<b>27 l</b>
L/P/H:	700/370/480 mm
Poids:	36 kg

Modèle	Type	Description	Puiss. pompage		Cond.	D.i.	No. de com.	
			H m	L m				
UTK BN 30 (1/5 PS)	Medi De-Luxe	Agitateur avec pompe, commande thermostat, indicateur niveau d'eau et indicateur température analogue	6,0	20,0	2	7	09-7114A0020	
						10	09-7115A0020	
						4	7	09-7114A0040
						10	09-7115A0040	



## Appareils de tirage sur et sous comptoir

Refroidissement à bain d'eau

### OTK BN 70 Mini

Commandez robinet et égouttoir séparément



Connexions électriques:	230 V / 50 Hz / 2,6 A / 422 W
Puissance frigorifique:	814 W / 700 kcal/h
Prêt au débit:	25 minutes
Puissance du débit:	70 l/h
Cuve d'eau:	<b>16 l</b>
L/P/H:	650/315/430 mm
Poids:	32 kg

Modèle	Type	Description	Cond.	D.i.	No. de com.
OTK BN 70 (3/8 PS)	Mini	avec moteur agitateur et commande thermostat	1	7	09-6305-0010
				10	09-6306-0010
			2	7	09-6305-0020
				10	09-6306-0020

### UTK BN 70 Mini



Connexions électriques:	230 V / 50 Hz / 2,6 A / 422 W
Puissance frigorifique:	814 W / 700 kcal/h
Prêt au débit:	25 minutes
Puissance du débit:	70 l/h
Cuve d'eau:	<b>16 l</b>
L/P/H:	650/315/430 mm
Poids:	32 kg

Modèle	Type	Description	Puiss. pompage H m L m	Cond.	D.i.	No. de com.
UTK BN 70 (3/8 PS)	Mini	Agitateur avec pompe, commande thermostat et indicateur niveau d'eau	6,0 20,0	2	7	09-7309A0020
					10	09-7307A0020

### UTK BN 70 Mini De-Luxe



Connexions électriques:	230 V / 50 Hz / 2,6 A / 422 W
Puissance frigorifique:	814 W / 700 kcal/h
Prêt au débit:	25 minutes
Puissance du débit:	70 l/h
Cuve d'eau:	<b>16 l</b>
L/P/H:	650/315/430 mm
Poids:	32 kg

Modèle	Type	Description	Puiss. pompage H m L m	Cond.	D.i.	No. de com.
UTK BN 70 (3/8 PS)	Mini De-Luxe	Agitateur avec pompe, commande thermostat, indicateur niveau d'eau et indicateur température analogue	6,0 20,0	2	7	09-7308A0020
					10	09-7320A0020

### OTK BN 70 Medi

Commandez robinet et égouttoir séparément



Connexions électriques:	230 V / 50 Hz / 2,6 A / 422 W
Puissance frigorifique:	814 W / 700 kcal/h
Prêt au débit:	50 minutes
Puissance du débit:	70 l/h
Cuve d'eau:	<b>27 l</b>
L/P/H:	700/370/480 mm
Poids:	39 kg

Modèle	Type	Description	Cond.	D.i.	No. de com.
OTK BN 70 (3/8 PS)	Medi	Avec moteur agitateur et commande thermostat	2	7	09-6307-0020
				10	09-6308-0020



## Appareils de tirage sur et sous comptoir

Refroidissement à bain d'eau

### UTK BN 70 Medi



Connexions électriques:	230 V / 50 Hz / 2,6 A / 422 W
Puissance frigorifique:	814 W / 700 kcal/h
Prêt au débit:	50 minutes
Puissance du débit:	70 l/h
Cuve d'eau:	<b>27 l</b>
L/P/H:	700/370/480 mm
Poids:	39 kg

Modèle	Type	Description	Puiss. pompage		Cond.	D.i.	No. de com.
			H m	L m			
UTK BN 70 (3/8 PS)	Medi	Agitateur avec pompe, commande thermostat et indicateur niveau d'eau	6,0	20,0	2	7	09-7303A0020
					4	10	09-7304A0020
			2	7	09-7303A0040		
			4	10	09-7304A0040		

### UTK BN 70 Medi De-Luxe



Connexions électriques:	230 V / 50 Hz / 2,6 A / 422 W
Puissance frigorifique:	814 W / 700 kcal/h
Prêt au débit:	50 minutes
Puissance du débit:	70 l/h
Cuve d'eau:	<b>27 l</b>
L/P/H:	700/370/480 mm
Poids:	39 kg

Modèle	Type	Description	Puiss. pompage		Cond.	D.i.	No. de com.
			H m	L m			
UTK BN 70 (3/8 PS)	Medi De-Luxe	Agitateur avec pompe, commande thermostat, indicateur niveau d'eau et indicateur température analogue	6,0	20,0	2	7	09-7305A0020
					4	10	09-7306A0020
			2	7	09-7305A0040		
			4	10	09-7306A0040		

### OTK BN 90 Medi

Commandez robinet et égouttoir séparément



Connexions électriques:	230 V / 50 Hz / 3,7 A / 650 W
Puissance frigorifique:	1105 W / 950 kcal/h
Prêt au débit:	30 minutes
Puissance du débit:	95 l/h
Cuve d'eau:	<b>27 l</b>
L/P/H:	700/370/480 mm
Poids:	40 kg

Modèle	Type	Description	Cond.	D.i.	No. de com.
4	10	09-6513-0020			
2	7	09-6512-0040			
4	10	09-6513-0040			

### UTK BN 90 Medi



Connexions électriques:	230 V / 50 Hz / 3,7 A / 650 W
Puissance frigorifique:	1105 W / 950 kcal/h
Prêt au débit:	30 minutes
Puissance du débit:	95 l/h
Cuve d'eau:	<b>27 l</b>
L/P/H:	700/370/480 mm
Poids:	40 kg

Modèle	Type	Description	Puiss. pompage		Cond.	D.i.	No. de com.
			H m	L m			
UTK BN 90 (2/3 PS)	Medi	Agitateur avec pompe, commande thermostat et indicateur niveau d'eau	6,0	20,0	2	7	09-7502A0020
					4	10	09-7501A0020
			2	7	09-7502A0040		
			4	10	09-7501A0040		



## Appareils de tirage sur et sous comptoir

Refroidissement à bain d'eau

### UTK BN 90 Medi De-Luxe



Connexions électriques:	230 V / 50 Hz / 3,7 A / 650 W
Puissance frigorifique:	1105 W / 950 kcal/h
Prêt au débit:	30 minutes
Puissance du débit:	95 l/h
Cuve d'eau:	<b>27 l</b>
L/P/H:	700/370/480 mm
Poids:	40 kg

Modèle	Type	Description	Puiss. pompage		Cond.	D.i.	No. de com.
			H m	L m			
UTK BN 90 (2/3 PS)	Medi De-Luxe	Agitateur avec pompe, commande thermostat, indicateur niveau d'eau et indicateur température analogue	6,0	20,0	2	7	09-7510A0020
						10	09-7513A0020
					4	7	09-7510A0040
						10	09-7513A0040

### OTK BN 130 Maxi

Commandez robinet et égouttoir séparément



Connexions électriques:	230 V / 50 Hz / 4,7 A / 900 W
Puissance frigorifique:	1511 W / 1300 kcal/h
Prêt au débit:	35 minutes
Puissance du débit:	130 l/h
Cuve d'eau:	<b>48 l</b>
L/P/H:	750/400/550 mm
Poids:	51 kg

Modèle	Type	Description	Cond.	D.i.	No. de com.
				10	09-6611-0020
			4	7	09-6612-0040
				10	09-6611-0040
			6	7	09-6612-0060
				10	09-6611-0060

### UTK BN 130 Maxi



Connexions électriques:	230 V / 50 Hz / 4,7 A / 900 W
Puissance frigorifique:	1511 W / 1300 kcal/h
Prêt au débit:	35 minutes
Puissance du débit:	130 l/h
Cuve d'eau:	<b>48 l</b>
L/P/H:	750/400/550 mm
Poids:	51 kg

Modèle	Type	Description	Puiss. pompage		Cond.	D.i.	No. de com.
			H m	L m			
UTK BN 130 (4/5 PS)	Maxi	Agitateur avec pompe, commande thermostat et indicateur niveau d'eau	6,0	20,0	2	7	09-7605A0020
						10	09-7604A0020
					4	7	09-7605A0040
						10	09-7604A0040
					6	7	09-7605A0060
						10	09-7604A0060



**Appareils de tirage sur et sous comptoir**  
Refroidissement à bain d'eau

**UTK BN 130**  
**Maxi De-Luxe**



Connections électriques:	230 V / 50 Hz / 4,7 A / 900 W
Puissance frigorifique:	1511 W / 1300 kcal/h
Prêt au débit:	35 minutes
Puissance du débit:	130 l/h
Cuve d'eau:	<b>48 l</b>
L/P/H:	750/400/550 mm
Poids:	51 kg

Modèle	Type	Description	Puiss. pompage		Cond.	D.i.	No. de com.
			H m	L m			
<b>UTK BN 130</b> (4/5 PS)	Maxi De-Luxe	Agitateur avec pompe, commande thermostat, indicateur niveau d'eau et indicateur température analogue	6,0	20,0	2	7	09-7614A0020
						10	09-7608A0020
						4	09-7614A0040
						10	09-7608A0040
						6	09-7614A0060
	10	09-7608A0060					

**UTK BN 190**  
**Powerkühler**



Connections électriques:	230 V / 50 Hz / 7,5 A / 1350 W
Puissance frigorifique:	2210 W / 1900 kcal/h
Prêt au débit:	30 minutes
Puissance du débit:	190 l/h
Cuve d'eau:	<b>67 l</b>
L/P/H:	1040/530/550 mm
Poids:	91 kg

Modèle	Type	Description	Puiss. pompage		Cond.	D.i.	No. de com.
			H m	L m			
<b>UTK BN 190</b> (2 x 2/3 PS)	Powerkühler	Agitateur avec pompe	6,0	20,0	2	7	09-6907A0020
						10	09-6903A0020
						15	09-6901A0020
						4	09-6907A0040
						10	09-6903A0040
						6	09-6907A0060
	10	09-6903A0060					

Avec 2 circulations de froid séparées. En cas de panne d'un compresseur, le débit peut continuer à 50% de la puissance. Commutation entre régulateur banc de glace et fonction thermostat par régulateur universel.



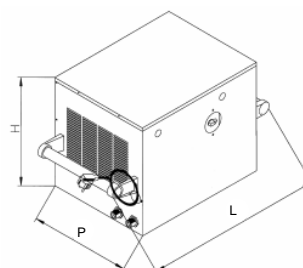
Modèle	Description	No. de com.
<b>Jeu d'adaptateur BN190</b>	pour tuyau 15 mm d.i.	21-0303-0000

**Refroidisseur à bain d'eau:**

Vous trouverez robinets, égouttoirs et autres accessoires pour les refroidisseurs à bain d'eau sous la rubrique „Accessoires“

Pour les UTK (sous comptoir) des raccords 55 mm, G 5/8" sont ajoutés automatiquement.

**Option:**  
Régleur température banc de glace





**Appareils de tirage sur et sous comptoir**  
 Refroidissement à bain d'eau

**Accessoires refroidisseur bain eau**

Modèle	Type		Puissance pompage		Hauteur appareil	No. de com.
			H m	L m		
<b>Pompe agitatrice</b>	"A"	MID	6	20		50-0299-0000
	"H"	ST-B	12	20	+ 40 mm	50-0321-0000
	"I"	ST-C	18	20	+ 40 mm	50-0324-0000
	"J"	ST-D	23	> 40	+ 40 mm	50-0325-0000



Type "A" / MID  
avec tuyau et pale



Type "H" / ST-B

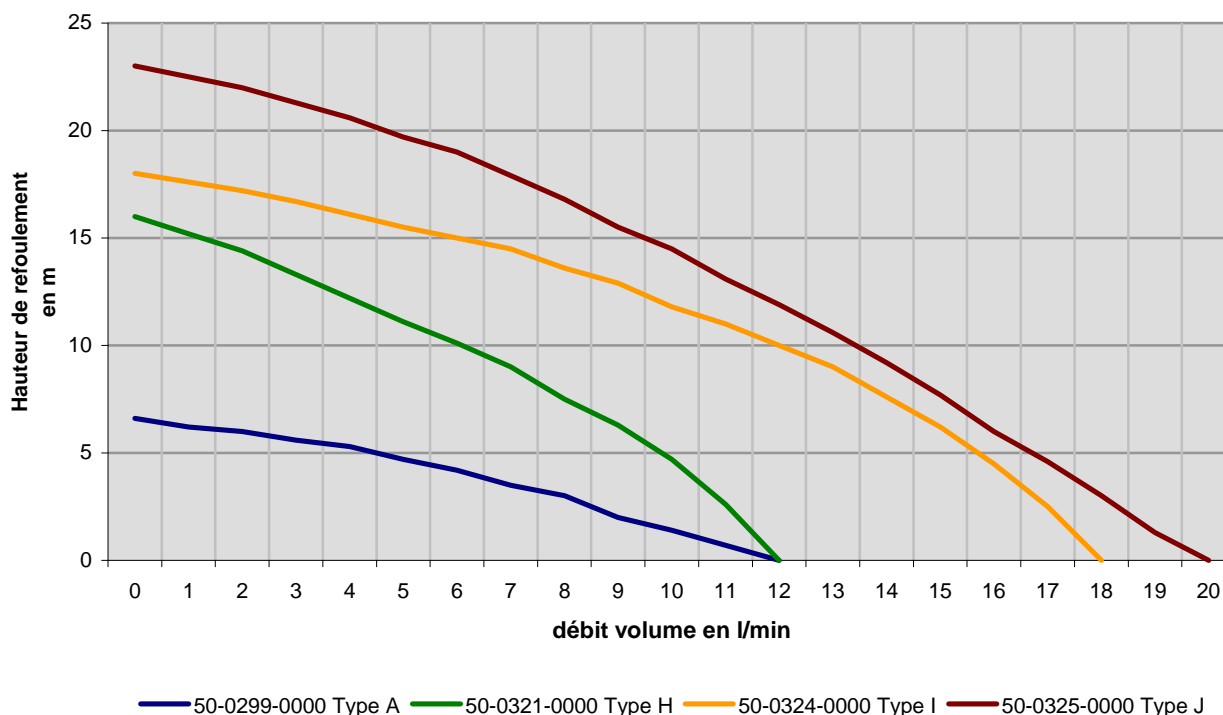


Type "I" / ST-C



Type "J" / ST-D

**Rendement de la pompe**



**Dates techniques des pompes:**

Type	Débit courant/haut. pompage l/min./m	Immersion h mm	Poids kg	Puissance kW	Tension 3 ~ V	Fréquence Hz	Courant nominal A	Vitesse rotation min <sup>-1</sup>
"A" / MID	4/6	230	1,5	0,5	230 V	50	0,50	2750
"H" / ST-B	10/6	230	1,9	0,73	230 V	50	0,34	2800
"I" / ST-C	10/11,5	230	2,5	0,90	230 V	50	0,54	2800
"J" / ST-D	10/14,5	230	2,6	0,150	230 V	50	0,71	2800



## Refroidisseur recirculation

Refroidissement à bain d'eau

### BK 20



Connections électriques:	230 V / 50 Hz / 1,4 A / 250 W
Puissance frigorifique:	233 W / 200 kcal/h
Cuve d'eau:	<b>6,3 l</b>
L/P/H:	390/295/325 mm
Poids:	21 kg

Modèle	Description	Puissance de pompage		No. de com.
		H m	L m	
<b>BK 20</b> (1/6 PS)	Agitateur avec pompe et commande thermostat	6,0	20,0	09-7000E0000

### BK 30



Connections électriques:	230 V / 50 Hz / 1,6 A / 280 W
Puissance frigorifique:	418 W / 360 kcal/h
Cuve d'eau:	<b>10,5 l</b>
L/P/H:	480/305/370 mm
Poids:	28 kg

Modèle	Description	Puissance de pompage		No. de com.
		H m	L m	
<b>BK 30</b> (1/5 PS)	Agitateur avec pompe, commande thermostat et indicateur niveau d'eau	6,0	20,0	09-7116E0000

### BK 35D DIAVOLO



Connections électriques:	230 V / 50 Hz / 1,6 A / 280 W
Puissance frigorifique:	418 W / 360 kcal/h
Cuve d'eau:	<b>12 l</b>
L/P/H:	492/302/420 mm
Poids:	25 kg

Modèle	Type	Description	Puissance de pompage		No. de com.
			H m	L m	
<b>BK 35D</b> (1/5 PS)	DIAVOLO	Agitateur avec pompe, commande par thermostat digital, indicateur niveau d'eau incorporé et indicateur température électronique	6,0	20,0	09-7122A0000

### BK 70 Mini



Connections électriques:	230 V / 50 Hz / 2,6 A / 422 W
Puissance frigorifique:	814 W / 700 kcal/h
Cuve d'eau:	<b>16 l</b>
L/P/H:	655/315/430 mm avec pompe H - H 470 mm avec pompe J - H 470 mm
Poids:	32 kg

Modèle	Type	Description	Capacité de pompage		No. de com.
			H m	L m	
<b>BK 70</b> (3/8 PS)	Mini	Agitateur avec pompe, commande thermostat, indicateur niveau d'eau et avance et recul eau G 5/8"	6,0	20,0	09-7307A0000
			12,0	20,0	09-7307H0000
			23,0	> 20,0	09-7307J0000





## Refroidisseur recirculation

Refroidissement à bain d'eau

### BK 70 Mini De-Luxe



Connections électriques:	230 V / 50 Hz / 2,6 A / 422 W
Puissance frigorifique:	814 W / 700 kcal/h
Cuve d'eau:	<b>16 l</b>
L/P/H:	655/315/430 mm avec pompe H - H 470 mm avec pompe J - H 470 mm
Poids:	32 kg

Modèle	Type	Description	Puissance de pompage		No. de com.
			H m	L m	
BK 70 (3/8 PS)	Mini De-Luxe	Agitateur avec pompe, commande thermostat, indicateur niveau d'eau, indicateur température analogue et avance et recul eau G 5/8"	6,0	20,0	09-7308A0000
			12,0	20,0	09-7308H0000
			23,0	> 20,0	09-7308J0000

### BK 70 Medi



Connections électriques:	230 V / 50 Hz / 2,6 A / 422 W
Puissance frigorifique:	814 W / 700 kcal/h
Cuve d'eau:	<b>27 l</b>
L/P/H:	700/370/480 mm avec pompe H - H 520 mm avec pompe J - H 520 mm
Poids:	40 kg

Modèle	Type	Description	Puissance de pompage		No. de com.
			H m	L m	
BK 70 (3/8 PS)	Medi	Agitateur avec pompe, commande thermostat, indicateur niveau d'eau et avance et recul eau G 5/8"	6,0	20,0	09-7304A0000
			12,0	20,0	09-7304H0000
			23,0	> 20,0	09-7304J0000

### BK 70 Medi De-Luxe



Connections électriques:	230 V / 50 Hz / 2,6 A / 422 W
Puissance frigorifique:	814 W / 700 kcal/h
Cuve d'eau:	<b>27 l</b>
L/P/H:	700/370/480 mm avec pompe H - H 520 mm avec pompe J - H 520 mm
Poids:	40 kg

Modèle	Type	Description	Puissance de pompage		No. de com.
			H m	L m	
BK 70 (3/8 PS)	Medi De-Luxe	Agitateur avec pompe, Thermostatsteuerung, indicateur niveau d'eau, indicateur température analogue et avance et recul eau G 5/8"	6,0	20,0	09-7305A0000
			12,0	20,0	09-7305H0000
			23,0	> 20,0	09-7305J0000

### BK 90 Medi



Connections électriques:	230 V / 50 Hz / 3,7 A / 650 W
Puissance frigorifique:	1105 W / 950 kcal/h
Cuve d'eau:	<b>27 l</b>
L/P/H:	700/370/480 mm avec pompe H - H 520 mm avec pompe J - H 520 mm
Poids:	40 kg

Modèle	Type	Description	Puissance de pompage		No. de com.
			H m	L m	
BK 90 (2/3 PS)	Medi	Agitateur avec pompe, commande thermostat, indicateur niveau d'eau et avance et recul eau G 5/8"	6,0	20,0	09-7501A0000
			12,0	20,0	09-7501H0000
			23,0	> 20,0	09-7501J0000



## Refroidisseur recirculation

Refroidissement à bain d'eau

### BK 90 Medi De-Luxe



Connections électriques:	230 V / 50 Hz / 3,7 A / 650 W
Puissance frigorifique:	1105 W / 950 kcal/h
Cuve d'eau:	<b>27 l</b>
L/P/H:	700/370/480 mm avec pompe H - H 520 mm avec pompe J - H 520 mm
Poids:	40 kg

Modèle	Type	Description	Puissance de pompage		No. de com.
			H m	L m	
BK 90 (2/3 PS)	Medi De-Luxe	Agitateur avec pompe, commande thermostat, indicateur niveau d'eau, indicateur température analogue et avance et recul eau G 5/8"	6,0	20,0	09-7510A0000
			12,0	20,0	09-7510H0000
			23,0	> 20,0	09-7510J0000

### BK 130 Maxi



Connections électriques:	230 V / 50 Hz / 4,7 A / 900 W
Puissance frigorifique:	1511 W / 1300 kcal/h
Cuve d'eau:	<b>48 l</b>
L/P/H:	750/400/550 mm avec pompe H - H 590 mm avec pompe J - H 590 mm
Poids:	51 kg

Modèle	Type	Description	Puissance de pompage		No. de com.
			H m	L m	
BK 130 (4/5 PS)	Maxi	Agitateur avec pompe, commande thermostat, indicateur niveau d'eau et avance et recul eau G 5/8"	6,0	20,0	09-7604A0000
			12,0	20,0	09-7604H0000
			23,0	> 20,0	09-7604J0000

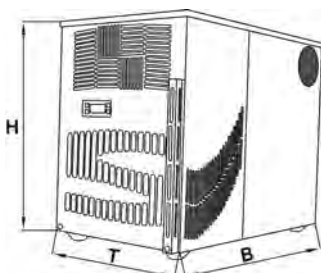
### BK 130 Maxi De-Luxe



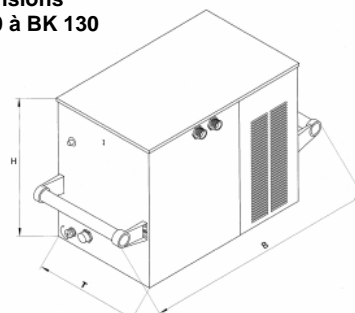
Connections électriques:	230 V / 50 Hz / 4,7 A / 900 W
Puissance frigorifique:	1511 W / 1300 kcal/h
Cuve d'eau:	<b>48 l</b>
L/P/H:	750/400/550 mm avec pompe H - H 590 mm avec pompe J - H 590 mm
Poids:	51 kg

Modèle	Type	Description	Puissance de pompage		No. de com.
			H m	L m	
BK 130 (4/5 PS)	Maxi De-Luxe	Agitateur avec pompe, Thermostatsteuerung, indicateur niveau d'eau, indicateur température analogue et avance et recul eau G 5/8"	6,0	20,0	09-7608A0000
			12,0	20,0	09-7608H0000
			23,0	> 20,0	09-7608J0000

### Dimensions BK 20 et BK 30



### Dimensions BK 70 à BK 130





**Appareils satellites**  
Refroidissement à bain d'eau

**Refroidisseur satellite à bain d'eau Mini**



Connections électriques:	230 V / 50 Hz / 100 W
Puiss. froid compresseur nécess.:	400 W à -10°C vaporisation
Puissance du débit:	70 l/h
Cuve d'eau:	<b>16 l</b>
L/P/H:	410/310/430 mm
Poids:	15 kg

Modèle	Type	Puissance pompage		Conduites	D.i.	No. de com.
		H m	L m			
Refroidisseur satellite	Mini	6,0	20,0	-	-	09-3104E0000
				2	7	09-3105E0020
				2	10	09-3106E0020

**Refroidisseur satellite à bain d'eau Medi**



Connections électriques:	230 V / 50 Hz / 100 W
Puiss. froid compresseur nécess.:	400 W à -10°C vaporisation
Puissance du débit:	70 l/h
Cuve d'eau:	<b>27 l</b>
L/P/H:	365/455/475 mm
Poids:	17,5 kg

Modèle	Type	Puissance pompage		Conduites	D.i.	No. de com.
		H m	L m			
Refroidisseur satellite	Medi	6,0	20,0	-	-	09-3107A0000
				2	7	09-3108A0020
					10	09-3109A0020
				4	7	09-3108A0040
					10	09-3109A0040

**Refroidisseur satellite à bain d'eau Maxi**



Connections électriques:	230 V / 50 Hz / 100 W
Puiss. froid compresseur nécess.:	800 W à -10°C vaporisation
Puissance du débit:	130 l/h
Cuve d'eau:	<b>48 l</b>
L/P/H:	495/405/545 mm
Poids:	18 kg

Modèle	Type	Puissance pompage		Conduites	D.i.	No. de com.
		H m	L m			
Refroidisseur satellite	Maxi	6,0	20,0	-	-	09-3110A0000
				2	7	09-3111A0020
					10	09-3112A0020
				4	7	09-3111A0040
					10	09-3112A0040
				6	7	09-3111A0060
	10	09-3112A0060				

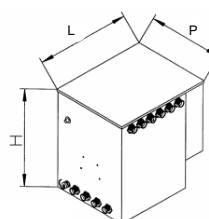
**Groupe commande pour refroidisseur bain d'eau**

Modèle	pour type	No. de com.
<b>Commande Satellit pour R 134a</b>	Mini/Medi	11-0183-0000
(inclus en pièce détachée)	Maxi	11-0184-0000
<b>Commande Satellit pour R 404a</b>	Mini/Medi/Maxi	11-0842-0000
(inclus en pièce détachée)		

**Option:**  
pompe condensateur  
(v.a. rubrique "Accessoires")



pour R 404



Changements et erreurs réservés.



## Colonnes en métal



Type	Material	Description	L mm	H1 mm	H2 mm (milieu rob.)	P mm	No. de com.	
<b>Berlin</b>	acier satiné	1 robinet compensateur	7 d.i.	103	400	345	227	06-0020-0313
		2 robinets compensateurs	7 d.i.	204	445	345	227	06-0019-0323

avec tuyau boisson de 2,5 m par robinet



<b>Wien</b>	acier satiné	1 robinet compensateur	7 d.i.	83	460	360	287	06-0030-0313
		2 robinets compensateurs	7 d.i.	200	467	367	308	06-0031-0323

avec tuyau boisson de 2,5m par robinet



<b>Bonn</b>	acier satiné	3 robinets compensateurs, manomètre contrôle	7 d.i.	498	498	398	287	06-0311M0333
		4 robinets compensateurs, manomètre contrôle	7 d.i.	598	498	398	287	06-0312M0343
		5 robinets compensateurs, manomètre contrôle	7 d.i.	748	498	398	287	06-0313M0353

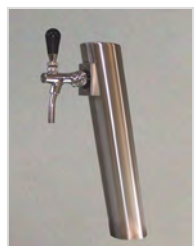
avec tuyau boisson de 2,5m par robinet



<b>Pilsen</b>	chromé	1 robinet compensateur		445	345	83	235	06-0041-0310
	laiton	1 robinet compensateur		445	345	83	235	06-0041-0318



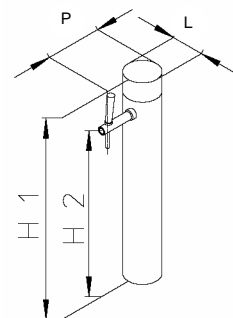
<b>Olympia</b>	acier	1 conduite (livraison sans robinet)	7	114	615	400		06-9021-0013
	brossé mat	2 conduites (livraison sans robinets)	7	114	615	400		06-9021-0023



<b>Dortmund</b>	acier	1 robinet compensateur,		470	345	85	285	06-0045-0313
	brossé mat	13° inclinaison						

Les colonnes sont livrées avec des trous de fixations pour tige filetée M8 ou tuyau fileté







Vous trouverez les égouttoirs sous la rubrique "Accessoires".





## Accessoires

### Robinet

	Modèle	Description	D.i.	No. de com.
	<b>Robinet compensateur</b> SK 184.030	avec raccord 55 mm, G 5/8", acier, avec compensateur en acier et pousse mousse, rosace et écrou	pour 10 mm	23-0693-0000
	<b>Robinet compensateur</b> SK 196.003	avec raccord 55 mm, G 5/8", acier, avec compensateur en acier et pousse mousse, rosace et écrou	pour 7 et 10 mm	23-0176-0000
		avec raccord 55 mm, G 5/8", doré, avec compensateur en acier et pousse mousse, rosace et écrou	pour 7 et 10 mm	23-0176-0008
	<b>Robinet compensateur</b> SK 343.043	avec raccord 80 mm, G 5/8", acier, matière plastique, rosace et écrou	pour 10 mm	23-0696-0000
	<b>Robinet compensateur</b> SK 016.080	avec raccord 55 mm, G 5/8", acier, avec compensateur en acier et pousse mousse, rosace et écrou	pour 7 et 10 mm	23-0165-0000
	<b>Robinet à billes</b> SK 301.001	avec raccord 55 mm, G 5/8", chromé (Toutes les pièces transportant la boisson sont en acier)	7	23-0179-0000
	<b>Robinet Rapide</b> SK 269.008	avec raccord 55 mm, G 5/8", chromé/matière plastique noire, avec rosace et écrou	7	23-0633-0000
		avec raccord 55 mm, G 5/8", doré/matière plastique noire, avec rosace et écrou	7	23-0633-0008